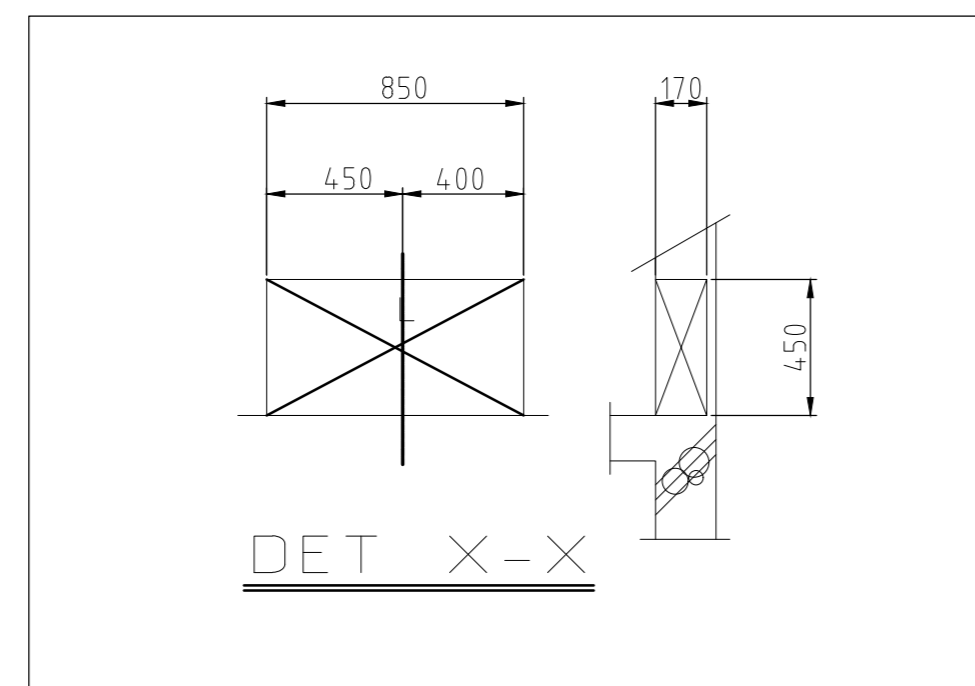
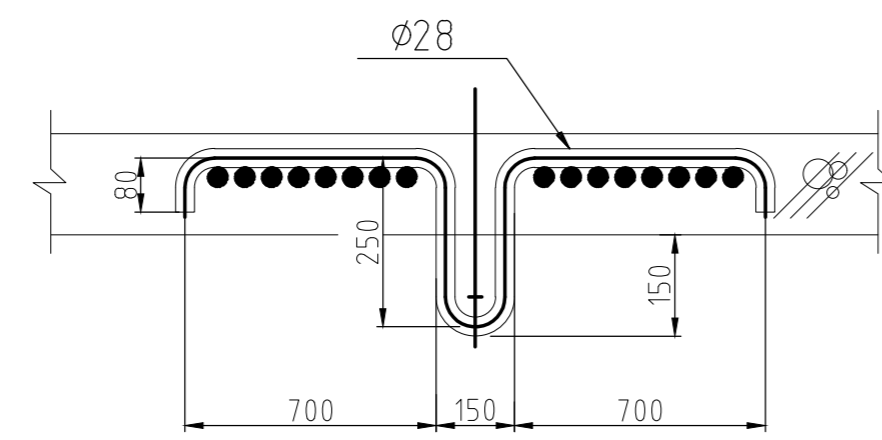
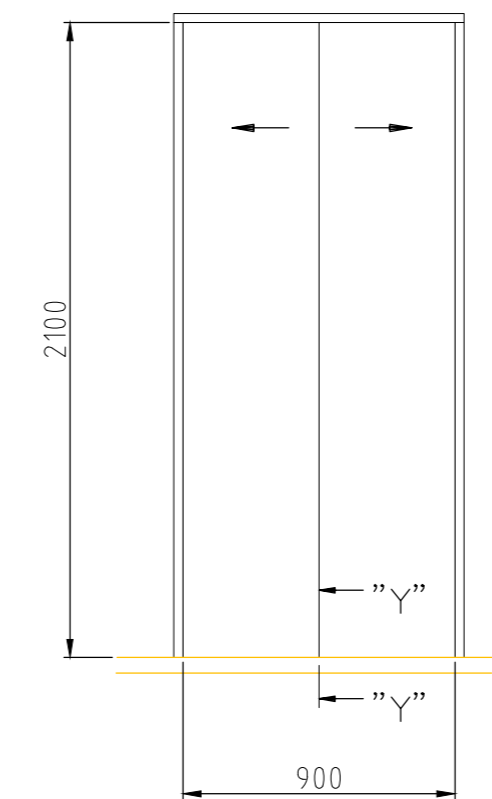
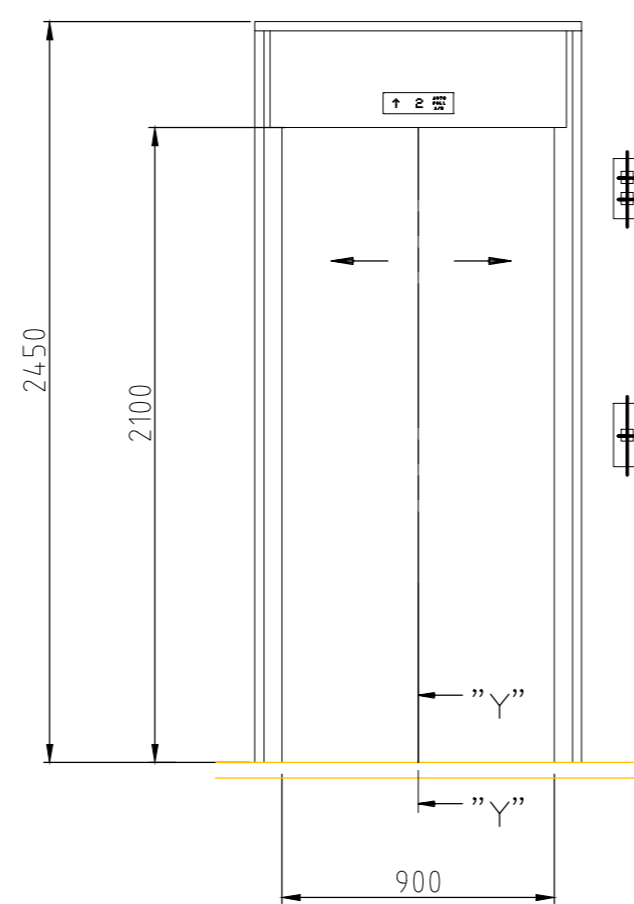


PLANTA BAIXA  
CABINE



DET X-X

PORTAS DE ENTRADA



DETALHE "C"

CORTE - SIMPLES

R00	EMISSÃO INICIAL	MAR/2017	EDSON
REV	DESCRIÇÃO	DATA	DESENHO
<b>ARCHITECH</b> Consultoria e Planejamento Ltda.			
<b>MERCADO CENTRAL DE BRASÍLIA</b>			
ENDREÇO: SIA Trecho 10 Lote 05 - Guará, Brasília - DF, 70297-400			
PROPRIETÁRIO: GDF			
AUTOR DO PROJ.: JUAREZ BATISTA DE FARIA CREA 27078			
RESP. TÉCNICO:			
ASS. DO PROPRIETÁRIO _____ ASS. DO AUTOR DO PROJETO _____ ASS. DO CO-AUTOR DO PROJETO _____ ASS. DO RESPONSÁVEL TÉCNICO _____			
GEREAEP	OUTROS		
	CBMDF		
<b>TRANSPORTE VERTICAL - ELEVADORES</b>			
PROJETO:	DESTINAÇÃO:	BRANCHA:	
<b>ELV</b>	<b>INSTITUCIONAL</b>		
CONTEÚDO: ELEVADOR TIPO - DETALHES			
CLIENTE:	DATA:	DES:	
CEASA - DF	MAR/2017	EDSON	
	ESCALA:	1:25	
001/01			<b>01/01</b>
COO. DO PROJ.:	CLIENTE:	TIPO:	UNIDADE:
	CEASA	EDF	
	FASE:	PROJ. BÁSICO	ESP.:
	FL.:		REV.:
			R00